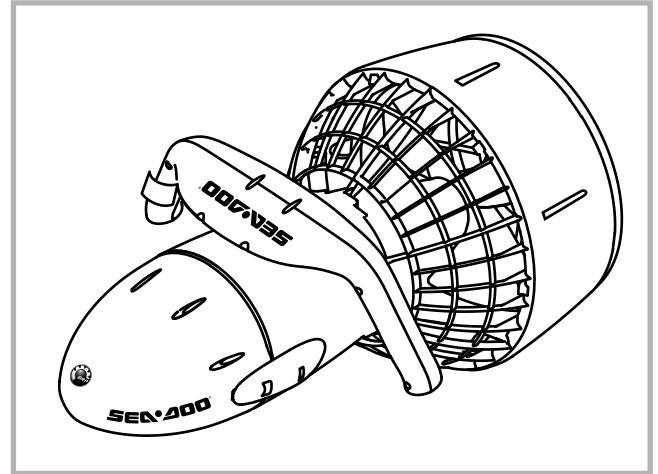


Manuel de l'utilisateur



SEA-DOO® SEASCOOTER™

Modèle n° ZS01/SD5540



Rev.Jun08



SEA-DOO® and BRP logo are trademarks of Bombardier Recreational Products Inc. or its affiliates, used under license to Stallion (asia).

For more information on SEA-DOO® products visit www.seadoo.com

S Stallion
STALLION Product
www.stallionsport.com

Patented

Print in China

 **ATTENTION**
Produit à commande électrique

Recommandé pour des personnes de 16 ans et plus. Comme pour tout produit fonctionnant à l'électricité, des précautions doivent être observées pendant la manutention et l'utilisation du produit afin de réduire le risque de choc électrique.

Introduction

①

Diagramme des pièces

②

AVERTISSEMENT

③

Pour vous aider à démarrer

④

Usage de la batterie

⑧

Soin & Entretien

⑮

Dépannage

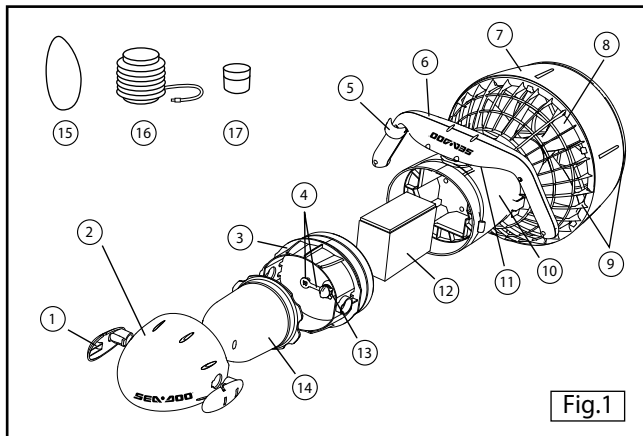
⑰

Merci d'avoir choisi le SEA-DOO^{MD} SEASCOOTER^{MC}. Avec le SEASCOOTER^{MC}, la natation, la plongée libre et la plongée deviennent faciles et amusantes.

Des années de conception et d'ingénierie ont résulté en un propulseur nautique personnel qui vous donne la puissance - jusqu'à 2 mph/3kmh et jusqu'à 40 minutes d'autonomie en utilisant une batterie standard - tout en étant compact et léger.

Beaucoup de caractéristiques sont incorporées dans ce concept sophistiqué. Veuillez prendre le temps d'étudier le manuel d'apprentissage pour tout savoir sur cette magnifique invention et retirer le plus de satisfaction possible de votre SEASCOOTER^{MC}.

Diagramme des pièces



- | | |
|---------------------------|---|
| ① Serrure de sûreté | ⑩ Logement de la batterie |
| ② Pointe avant | ⑪ Interrupteur général |
| ③ Pointe avant intérieure | ⑫ Batterie |
| ④ Bouchon de ventilation | ⑬ Trou d'aération |
| ⑤ Gâchette | ⑭ Compartiment du contrôle de la flottabilité |
| ⑥ Manche | ⑮ Bague de silicone |
| ⑦ Gicleur | ⑯ Pompe |
| ⑧ Hélice | ⑰ Lubrifiant |
| ⑨ Grilles protectrices | |

⚠ AVERTISSEMENT

- Lisez avec soin le manuel de l'utilisateur.
- N'enlevez jamais les grilles sauf pour des raisons d'entretien.
- Ne jamais insérer des parties du corps, des vêtements ou autres objets dans les environs de l'hélice. Ne portez pas de vêtements dégagés ou du matériel qui pourraient être happés dans l'hélice.
- Une attention particulière devrait être portée en utilisant le SEASCOOTER^{MC} près de personnes aux cheveux longs. Les utilisateurs ayant des cheveux longs devraient les attacher ou porter un casque de bain en utilisant le SEASCOOTER^{MC}.
- Toujours inspecter l'aire de natation afin de s'assurer qu'elle est libre de tout danger ou obstacle tel que bateaux et nageurs avant d'utiliser le SEASCOOTER^{MC}.
- Toujours charger pleinement la batterie avant d'utiliser le SEASCOOTER^{MC}. S'assurer que la charge de la batterie est suffisante pour le retour au rivage ou pour faire surface.
- Toujours revêtir un appareil de flottabilité personnel approuvé par la Garde côtière quand vous utilisez le SEASCOOTER^{MC}.
- Soyez bien informés des niveaux d'eau appropriés, des changements de marée, des courants dangereux, des

changements de météo et des forts vents du large.
Toujours aller en reconnaissance des plans d'eau peu familiers.

- Ne prenez pas d'alcool ou de drogues psychédéliques avant d'utiliser ce produit.
- TOUJOURS garder le SEA-DOO^{MD} SEASCOOTER^{MC} hors de la lumière directe du soleil quand vous ne l'utilisez pas. LA CHALEUR TUE LES BATTERIES.
- Lorsque vous utilisez le SEA-DOO^{MD} SEASCOOTER^{MC} pour la plongée libre, les montées et descentes devraient être faites conformément aux principes de plongée reconnus.
- Le SEA-DOO^{MD} SEASCOOTER^{MC} devrait être utilisé seulement pour la plongée libre par des plongeurs qualifiés.
- Toujours suivre cette recommandation concernant l'âge: un enfant de moins de 16 ans ne devrait jamais opérer ce SEA-DOO^{MD} SEASCOOTER^{MC}.
- Ne jamais ouvrir le couvercle du SEA-DOO^{MD} SEASCOOTER^{MC} dans l'eau.
- Toujours garder l'interrupteur général à la position fermée quand l'appareil n'est pas utilisé.
- N'utilisez pas le SEASCOOTER^{MC} au-dessous de la profondeur maximale recommandée de 65pi/20m.

Pour vous aider à démarrer

Quand vous achetez le SEA-DOO^{MD} SEASCOOTER^{MC} la batterie est débranchée et doit être rechargée. Suivez les directives page 9, Usage de la batterie, Charger la batterie, pour charger et connecter.

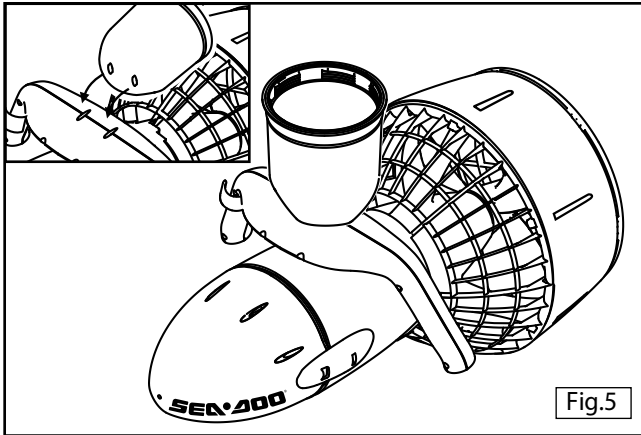
Utiliser le SEASCOOTER^{MC} pour nager et nager sous l'eau

En nageant ou en plongée libre, le SEA-DOO^{MD} SEASCOOTER^{MC} devrait flotter positivement - on s'en assure simplement en gardant le compartiment de flottabilité vide et bien positionné à l'intérieur de la Pointe avant.

Pour utiliser le SEASCOOTER^{MC} pour nager ou pour la plongée libre, suivez ces directives.

1. Charger la batterie - voir la page 9 pour les directives (assurez-vous que quand le chargement est terminé, le Bouchon de la Prise d'air est fermé).
2. Placer le SEA-DOO^{MD} SEASCOOTER^{MC} dans l'eau pour que le Manche, la Pointe avant extérieure et le Gicleur se remplissent d'eau.
3. Quand vous êtes prêts à partir, placez l'interrupteur général à la position ON tel qu'indiqué au dessin no 2.
4. Tirez et retenez la gâchette pour démarrer l'hélice. (Il y a un court délai avant que l'hélice commence à tourner).

5. Enlevez le couvercle du compartiment de Contrôle de la Flottabilité et placez le compartiment retourné sur le Manche tel que décrit dans le dessin no 5.



6. Ajustez la flottabilité en ajoutant des pierres et remplacez le couvercle du compartiment de Flottabilité en vous assurant que le joint d'étanchéité n'a pas de sable.
7. Enlevez le SEASCOOTER^{MC} de l'eau, enlevez encore la Pointe avant extérieure, remplacez le compartiment de Flottabilité, remplacez la Pointe avant extérieure et fermez avec les Serrures de sûreté.

AVERTISSEMENT

Si, ultérieurement, le SEASCOOTER^{MC} est utilisé pour nager ou pour plonger en eau libre, assurez-vous d'enlever le poids du compartiment de Flottabilité afin que le SEA-DOO^{MD} SEASCOOTER^{MC} ait une flottabilité positive.

AVERTISSEMENT

- L'habitacle de la batterie devrait toujours être aéré pendant le chargement pour permettre aux gaz potentiellement explosifs de se dissiper. Avant d'enlever ou de raccorder tous câbles de batterie, il faut toujours attendre deux minutes pour que tout gaz ait le temps de se dissiper.
- TOUJOURS raccorder en premier lieu la prise du chargeur dans la douille de chargement et après dans les réseaux de distribution. Lorsque le chargement est complété, débranchez d'abord le chargeur du réseaux de distribution et ensuite, de la douille de chargement.
- TOUJOURS vous assurer que le chargeur est sec avant de le raccorder à une douille électrifée.
- NE JAMAIS placer la batterie dans un récipient scellé lors du chargement.
- Ne jamais charger la batterie près de l'eau.
- En doute quant à l'état de la batterie, rechargez-la jusqu'à ce que l'indicateur du chargeur de batterie montre une charge pleine.
- TOUJOURS charger la batterie dans un endroit bien aéré où l'unité est hors de portée des enfants.
- TOUJOURS s'assurer que l'unité est séchée entièrement avant d'ouvrir la Pointe avant pour charger ou changer la batterie.
- TOUJOURS charger la batterie complètement afin de prolonger sa durée de vie.
- Lors de périodes de non-usage prolongées, rechargez périodiquement la batterie pour la garder complètement chargée et vous assurer de sa longévité

Chargement de la batterie

Directives pour le chargement des batteries.

1. Toujours s'assurer que l'interrupteur général est fermé - voir le dessin no 2.
2. Toujours s'assurer que le SEA-DOO^{MD} SEASCOOTER^{MC} est hors de l'eau et remisé dans un endroit sec.
3. Effectuer un demi tour aux Serrures de sûreté et les enlever de la Pointe avant tel que décrit dans le dessin no 4.
4. Enlevez la Pointe avant extérieure et le compartiment du Contrôle de Flottabilité.
5. Ouvrir la Prise d'air en dévissant le Bouchon de la Prise d'air.
6. Enlevez la Pointe avant Intérieure. Pour ce faire, insérez d'abord la bague de silicone (fournie avec ce manuel) dans les trous de la serrure de sûreté dans la Pointe avant intérieure et accrochez sur les crochets de l'habitacle de la batterie (voir le dessin 6). Vissez alors le gicleur de la pompe au Trou de la Prise d'air et pompez de l'air dans le compartiment de la batterie jusqu'à ce que la Pointe avant intérieure se dégage. Enlevez alors la bague de silicone.
7. Attendez deux minutes pour les gaz se dissiper.
8. Débrancher le câble de la batterie du câble de l'habitacle, si ce n'est déjà fait, - (le câble sera débranché quand vous achèterez votre SEASCOOTER^{MC} en pressant le fermoir, tel qu'indiqué dans le dessin no 7.

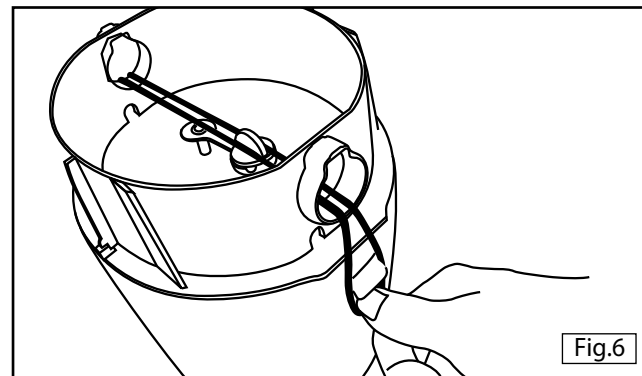


Fig.6

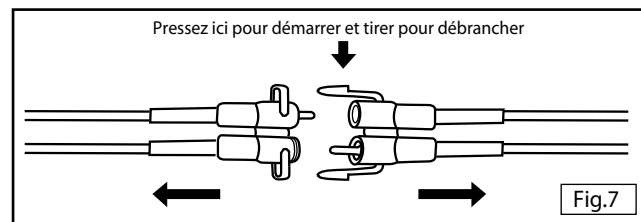
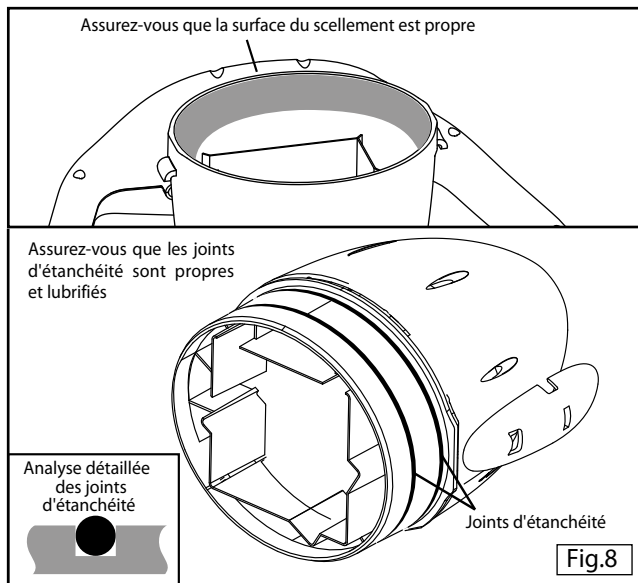


Fig.7

9. Reconnectez le câble de la batterie au câble du chargeur.
10. Branchez le chargeur dans l'interrupteur principal et mettez en marche. Ne remplacez pas la Pointe avant.
11. Le chargement prendra de 4 à 6 heures pour une batterie complètement déchargée. Une lumière clignotante indiquera que la batterie est complètement chargée.
12. Débranchez l'adaptateur des réseaux de distribution.

13. Débranchez le câble de la batterie du câble du chargeur et rebranchez au câble de l'habitacle.

14. Assurez-vous que les joints d'étanchéité et leurs surfaces sont propres et ont été lubrifiées avant de remplacer la Pointe avant intérieure. Voir le dessin no 8.



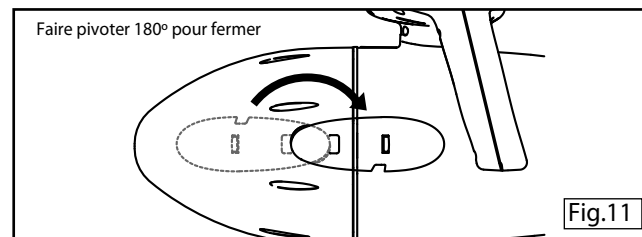
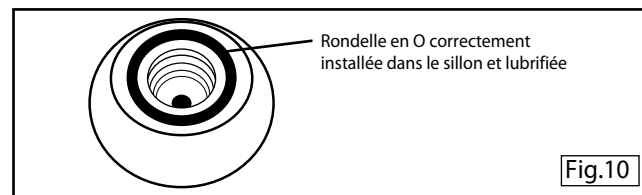
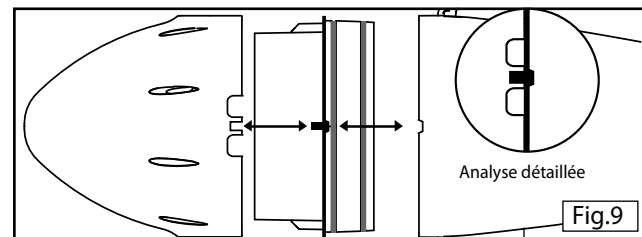
15. Remplacez la Pointe avant intérieure en vous assurant que la clef est alignée correctement. Voir le dessin no 9.

16. Assurez-vous que la rondelle en O de la Prise d'air est

17. Vissez le Bouchon de la Prise d'air pour sceller la prise d'air.

18. Remplacez le compartiment du Contrôle de la Flottabilité.

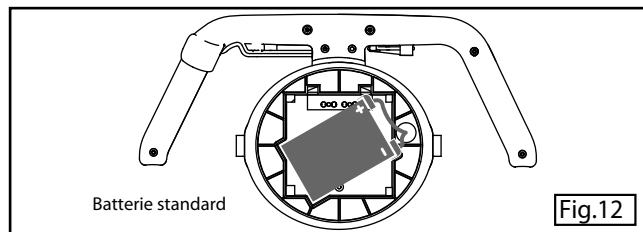
19. Remplacez la Pointe avant extérieure en vous assurant que la clef s'est aligné correctement et insérez les Serrures de sûreté et fermez à clé la Pointe avant en effectuant un demi-tour. Voir le dessin no 11.



Note: Pour charger une pile en dehors de l'unité, simplement relier au chargeur,brancher alors l'adaptateur de chargement dans l'alimentation principale. Quand la batterie est chargée, débrancher d'abord l'adaptateur et ensuite, la batterie.

Remplacer une batterie à plat avec une batterie complètement chargée.

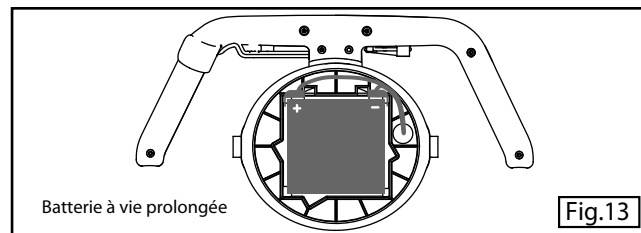
1. Suivre les étapes de 1 à 6 à la page 10, comment ouvrir le SEASCOOTER^{MC}.
2. Débrancher la douille en pressant le fermoir tel qu'indiqué dans le dessin 7.
3. Enlever la batterie à plat, enlever les câbles de la batterie à plat et les brancher à la batterie chargée.
4. Installer et relier la batterie chargée dans sa correcte position - les câbles principaux de la batterie standard ou à vie prolongée doivent être orientés tel qu'indiqué sur l'autocollant sur la batterie, voir le dessin no 12.



5. Suivre les étapes 14 à 19 à la page 12, afin de fermer le SEASCOOTER^{MC}.

Utiliser la Batterie à vie prolongée (Facultative)

Une batterie à vie prolongée facultative est disponible chez votre revendeur. Cette batterie va dans l'habitacle de la batterie standard et occupera une place légèrement différente à la batterie normale. Suivez les instructions sur l'autocollant sur la batterie pour obtenir l'orientation correcte, voir le dessin 13.



La batterie prolongée peut être chargée de la même façon qu'une batterie standard.

AVERTISSEMENT

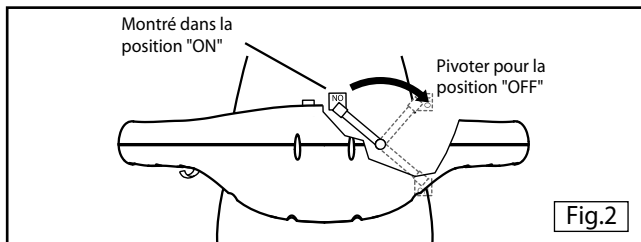
Parce que cette batterie est plus lourde qu'une batterie standard, le compartiment de Flottabilité doit être ajoutée et vidée pour assurer que le SEASCOOTER^{MC} flotte normalement.

L'achat de batteries

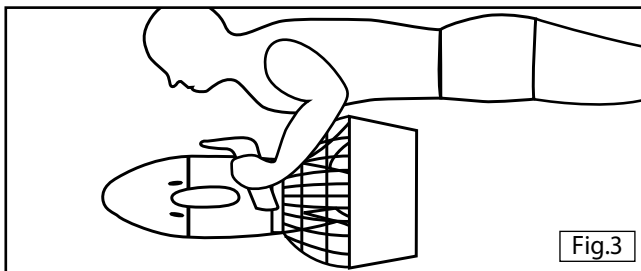
Des batteries supplémentaires ou à vie prolongée peuvent être achetées séparément. Contactez votre concessionnaire pour vous en procurer.

5. Pour arrêter l'hélice, lâchez simplement la gâchette.

6. Toujours fermer l'interrupteur général quand l'appareil est hors de l'eau.



7. Attitude adéquate dans l'utilisation du SEA-DOO^{MD} SEASCOOTER^{MC} Il est important d'assumer une posture adéquate en utilisant le SEA-DOO^{MD} SEASCOOTER^{MC} afin d'atteindre la vitesse maximale - voir le dessin no 3 pour la position correcte du SEA-DOO^{MD} SEASCOOTER^{MC} quand vous l'utilisez.



AVERTISSEMENT

Ne plongez pas plus profondément que vous ne le feriez normalement en plongée libre, assurez-vous de pouvoir revenir sans risque à la surface.

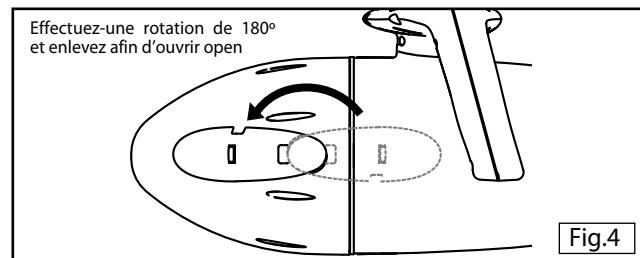
6

Utiliser le SEA-DOO^{MD} SEASCOOTER^{MC} pour plonger - ajuster la flottabilité.

Votre SEASCOOTER^{MC} peut être utilisé pour plonger jusqu'à 65pi/20m mais devra être ajusté pour une flottabilité neutre. Le SEASCOOTER^{MC} ne doit jamais être ajusté avec une flottabilité négative afin d'éviter de couler si démarré accidentellement.

Afin d'ajuster pour une flottabilité neutre, suivre ces directives

1. assurez-vous que le SEA-DOO^{MD} SEASCOOTER^{MC} est dans la position fermée.
2. Sortez le SEASCOOTER^{MC} de l'eau, faites un demi-tour aux Serrures de sûreté, enlevez-les (voir le dessin no 4) et enlevez le compartiment du Contrôle de la Flottabilité.



3. Remplacez la Pointe avant extérieure et les Serrures de sûreté.
4. Placer le SEA-DOO^{MD} SEASCOOTER^{MC} dans l'eau afin de remplir le Gicleur, le Manche et la Pointe avant extérieure avec de l'eau.

7

Entretien des batteries

- La batterie devrait être rechargée dès que possible après usage.
- Si l'unité n'est pas utilisée pendant de longues périodes, la batterie devrait être enlevée de l'unité et devrait être chargée pendant la nuit aux trois mois.
- N'utilisez seulement que le chargeur fourni avec le SEASCOOTER^{MC}.
- Ne jamais placer la batterie dans un récipient scellé lors du chargement.
- Ne jamais court-circuiter la batterie ou le câble de la batterie.
- Ne jamais placer ou entreposer la batterie près d'un radiateur, d'un feu, etc.,
- Pour entreposer la batterie, enlevez-la du SEASCOOTER^{MC} ou débranchez-la du chargeur, séparez les terminaux de la batterie et gardez la dans un endroit sec et frais.
- La température ambiante pour le stockage devrait être entre -20°C à 40°C (-4°F à 104°F).

Entretien après avoir utilisé le SEASCOOTER^{MC}

- Toujours rincer le SEASCOOTER^{MC} dans de l'eau fraîche et s'assurer qu'il soit sec avant de l'entreposer.
- Quand c'est possible, rincer le SEASCOOTER^{MC} dans de l'eau fraîche immédiatement après usage.
- Pour nettoyer le SEASCOOTER^{MC}, n'utilisez pas de détergents, seulement un tissu humide pour essuyer et nettoyer l'unité.
- L'intérieur de l'habitacle de la batterie devrait être gardé sec en tout temps.
- Si l'intérieur de l'habitacle de la batterie est mouillée, débranchez la batterie et laissez la Pointe avant fermée jusqu'à ce que l'intérieur de l'habitacle de la batterie soit sec. Si l'intérieur de l'habitacle de la batterie est mouillé avec de l'eau de mer, débranchez la batterie, égouttez tout fluide excessif avec une serviette.
- Laissez ouverte la Pointe avant jusqu'à ce que l'intérieur de l'habitacle de la batterie soit complètement sec.
- Lorsque vous entreposez le SEASCOOTER^{MC} pendant de longues périodes, ouvrez le bouchon de la Prise d'air dans la Pointe avant intérieure.
- **TOUJOURS** entreposer votre SEASCOOTER^{MC} verticalement quand il n'est pas en service afin d'éviter toute difformité du gicleur de l'hélice.

Dépannage

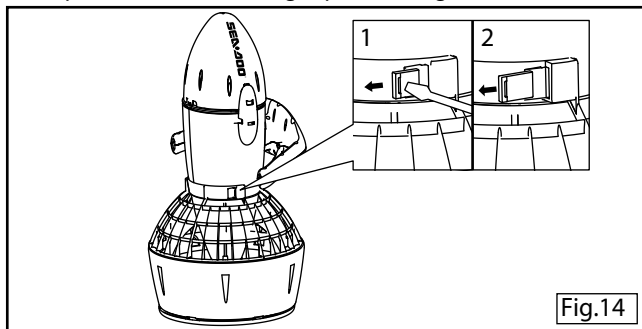
Hélice bloquée

Si l'hélice est bloquée, essayez d'abord d'enlever l'obstruction en enlevant la grille frontale. Si ce n'est pas possible, la grille arrière et l'hélice peuvent aussi être enlevées.

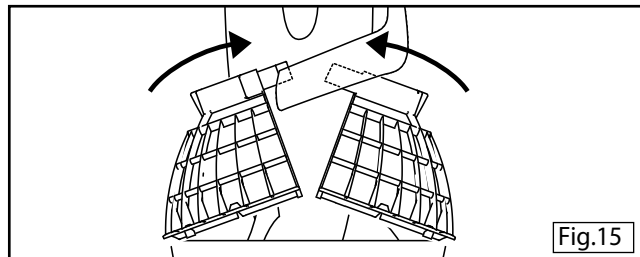
En usage normal, les grilles ne doivent pas être enlevées.

Enlever la grille de devant pour enlever une obstruction.

1. Sortez le SEASCOOTER^{MC} de l'eau.
2. Assurez-vous que l'interrupteur général est dans la position fermée (OFF).
3. Insérez un tournevis tel qu'indiqué dans le dessin no 14 pour enlever les deux goupilles de la grille.

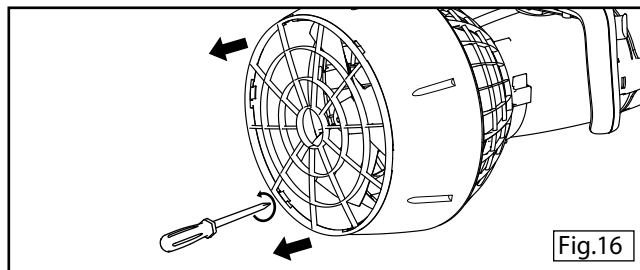


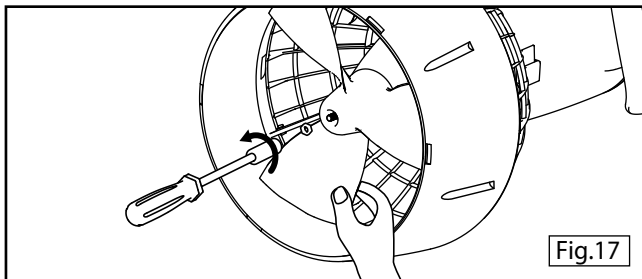
4. Détachez la grille tel qu'indiqué dans le dessin no 15.
5. Enlevez l'obstruction.
6. Ré assemblez la grille et insérez les goupilles.



Enlever la grille arrière et l'hélice afin d'enlever l'obstruction

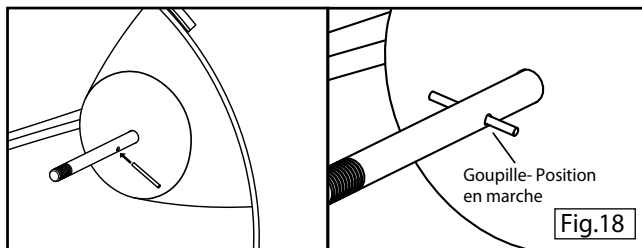
1. Sortez le SEASCOOTER^{MC} de l'eau.
2. Assurez-vous que l'interrupteur général est fermé.
3. Enlevez la batterie.
4. Dévissez les six vis de la grille arrière tel qu'indiqué au dessin no 16.
5. En tenant l'hélice, utilisez une douille M6 pour enlever l'écrou de l'arbre de transmission (Voir le dessin no 17).
6. Glissez l'hélice de l'arbre, en prenant soin de ne pas perdre la goupille ou les rondelles.





7. Enlevez l'obstruction de l'hélice.

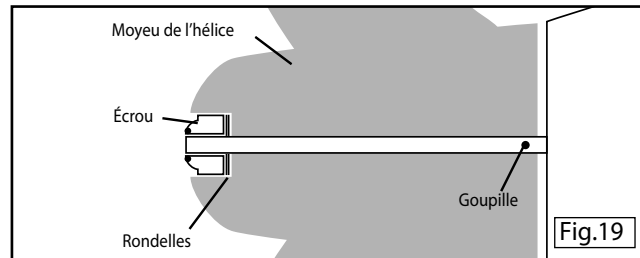
8. Remplacez la goupille (si vous l'avez enlevée), voir le dessin no 18, et l'hélice. Tournez l'hélice lentement jusqu'à ce que vous localisiez la goupille et poussez à fond l'hélice.



9. Remplacez la rondelle et l'écrou, resserrez en utilisant la douille tout en tenant l'hélice et en vous assurant qu'elle est bien ancrée (Voir le dessin no 19).

10. Remplacez la grille.

11. Remplacez la batterie.



Sable ou particules sur les rondelles

Le sable ou des particules endommagent les rondelles. Il est essentiel de les entretenir avec soin. Pour enlever le sable et autres particules des rondelles, rincez les dans de l'eau fraîche et enduisez les avec un lubrifiant. S'il y a du sable dans l'habitacle de la batterie, brossez doucement le sable hors de l'unité en prenant soin de ne pas égratigner les surfaces d'étanchéité.

Noyage fortuit

Assurez-vous que les rondelles n'ont pas de sable ni d'autres particules, pour que l'eau ne pénètre pas et fermez le bouchon de la prise d'air après avoir accédé au compartiment de la batterie. Cependant, si les rondelles ne devaient pas être propres ou la prise d'air laissée ouverte et que de l'eau entre dans le compartiment de la batterie, votre SEASCOOTER^{MC} ne sera pas endommagé. Il est conçu avec une protection contre le noyage fortuit. Si l'eau entre dans le compartiment de la batterie, le SEASCOOTER^{MC} cesse de fonctionner automatiquement. Si cela se produit salt water has entered rinse it out with fresh water.

1. Sortez-le de l'eau
2. Ouvrez le compartiment de la batterie, enlevez la batterie, et si de l'eau salée y a pénétré, rincez avec de l'eau fraîche
3. Séchez entièrement le compartiment de la batterie et la batterie, et ré assemblez le tout, prêt pour usage.